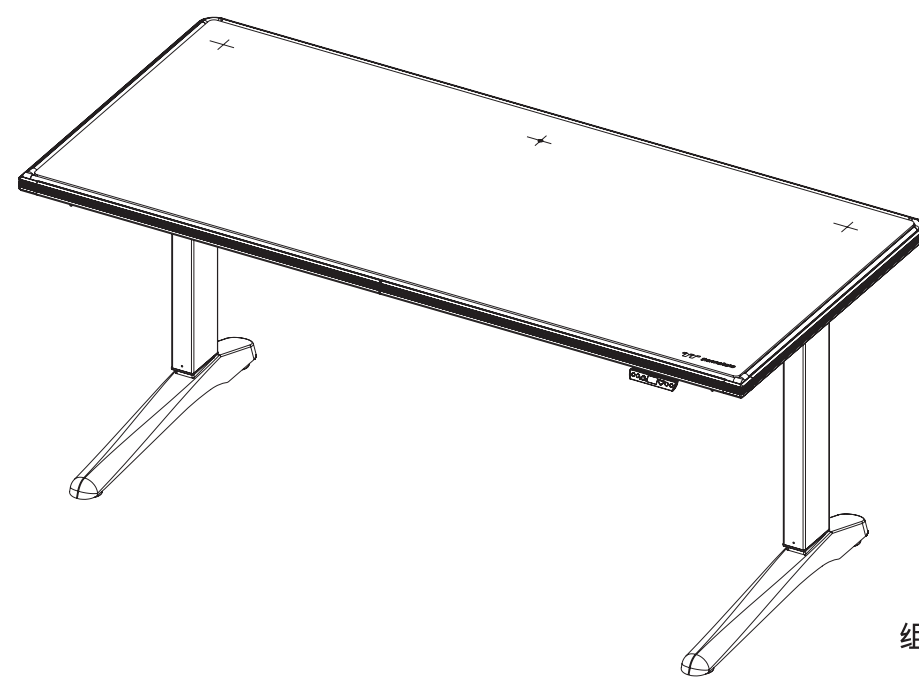




thermaltake

# LEVEL 20 RGB

## BATTLESTATION GAMING DESK



组装&使用说明



**警告：**未遵守或忽略任何安全要求、组装说明、使用者说明及相关警告，可能会造成严重的人身伤害或机械损坏。

### 重要信息

在开始安装和组装前，请阅读完整说明书

- 本说明书包含一切相关安全规定，任何不符合规定的使用行为，可能会造成人员伤害或机械损坏。
- 使用前请务必仔细阅读本操作说明，说明书提供许多重要信息，有关于升降桌的安全、使用、组装及后续维护；可避免许多不必要的伤害。
- 请妥善保存本使用说明书，让使用者了解相关规定。
- 禁止依靠或坐及站立或躺在桌子上。
- 未遵守或忽略任何安全要求、组装说明、使用者说明及相关警告，可能会带来严重的人身伤害或机械损坏，请在操作及组装前，确实了解相关规定，本产品并非玩具，请务必小心谨慎。
- 在安装前，请确认零件是否齐全，如有任何缺少或故障，请联系卖家，或致电当地经销商。
- 如果LED灯条，变压器，电源线，马达，控制盒，请联系卖家，或致电当地经销商，以避免危险。

本产品不适合未经监督的幼儿使用。

- 本产品含有小物品，如果吞嚼可能会导致窒息危险，请让这些物品远离儿童。
- 本产品仅供室内环境使用，在室外使用本产品可能导致产品故障和人身伤害。
- 该产品可供8岁（受监督）的儿童使用，在使用本产品之前，应监督残疾或缺乏经验和操作知识的用户，并给予认真指导，绝不可依靠或坐以及站立或躺在桌面上，禁止儿童与产品进行无人监督的接触。
- 未经监督的儿童不可进行清洁和用户维护操作。

**重要信息：**快速提示：安装过程中，请勿过度锁紧螺丝。

#### 警告：

- 请将产品远离腐蚀性气体、水和多尘环境。
- 不要拆卸所有原装电子和机械零件，否则，将视为放弃保修服务。

#### 使用和负责

本产品适用于室内环境和干燥的工作区域。  
桌面的高度可调整，因此可以调整在最合适的高度。任何其他用途均由用户承担风险。在任何情况下，制造商都不接受因不当使用或处理桌面而造成的损坏的保修索赔或责任索赔。

### 0 产品规格

#### Level 20 RGB BattleStation Gaming Desk

马达	
电压	输入电压 110-240V, 50/60Hz, 1.5A 输出电压 29V, 2.5A
马达转速	49 RPM (+/- 5%)
马达数量	1
工作周期	每工作2分钟/休息18分钟
扭力	16 Nm
安全认证	马达: CE / UL / TUV Power cord: CE
控制器	6键控制(两组控制上下,4组记忆)
桌子架构	
尺寸	165cm(长) x 75cm(高) 64.9"(长) x 29.5"(高)
升降高度	70cm~110cm 27.5"~43.3"
桌脚尺寸	68cm(长) x 6cm(宽) x 7.5cm(高) 26.7"(长) x 2.3"(宽) x 2.9"(高)
最大限重	150 kg / 330 lb
材质	金属架构
理线槽	支持

### 0 产品规格

#### Level 20 RGB BattleStation Gaming Desk

桌板	
尺寸	165cm(L) x 75cm(W) 64.9"(L) x 29.5"(W)
桌板厚度	3cm / 1.18"
桌面尺寸支持主机大小	塔式机箱(尺寸: 27.2"/69CM x 13.5"/ 34.2CM x 25.4"/64.5CM)
材质	高密度防刮密度板 MDF P2
防刮材质	桌面防刮
桌脚材质	金属
RGB LED 灯条	
发光	1680万色
软件控制	iTAKE Gaming Engine
电压	5V
供电需求(电压器)	输入电压 100~240V~50/60Hz 1.5A 输出电压 5V5A

### 0 产品规格

#### Level 20 RGB BattleStation Gaming Desk

##### 数字灯光控制盒

控制盒	RGB LED 控制盒
输入电压	5V
接入方式	USB 2.0 (9pin)
兼容性	Windows 7 / 8 / 8.1 / 10

##### 其他

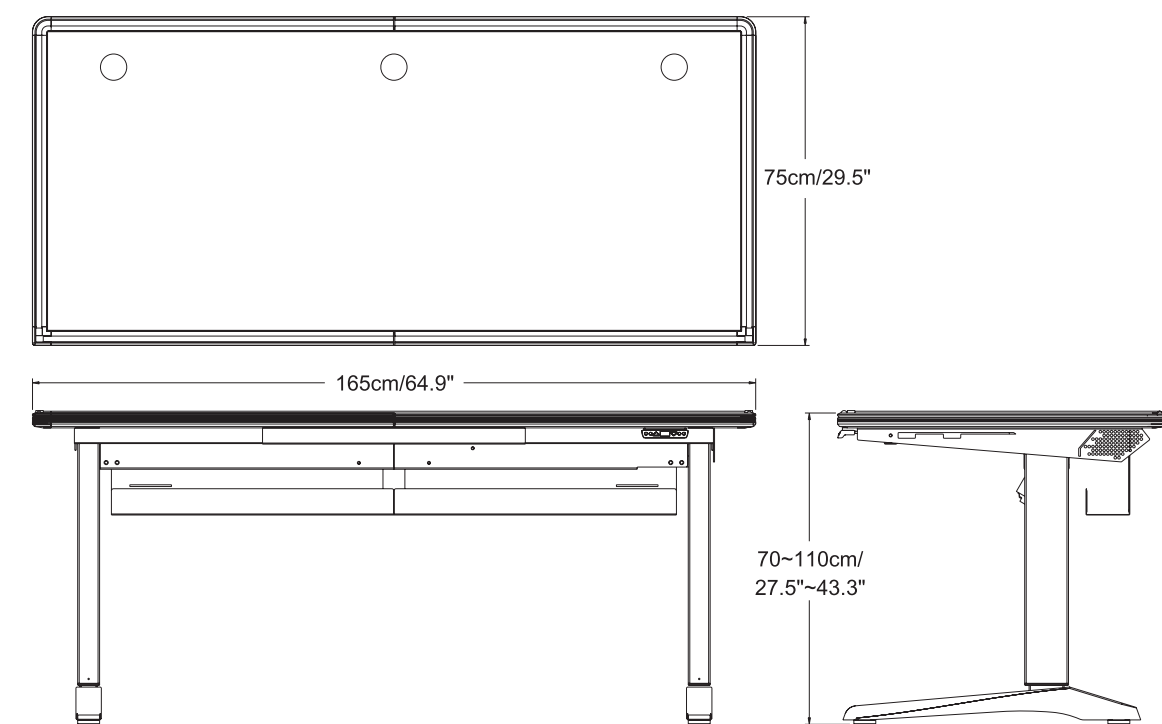
桌板颜色	黑色
骨架颜色	黑色

鼠标垫	具备速度&操控表面,鼠标垫尺寸: 160.6cm / 63.2"(长) x 70.5cm / 27.7"(宽) x 4mm / 0.157"(厚度)
-----	--

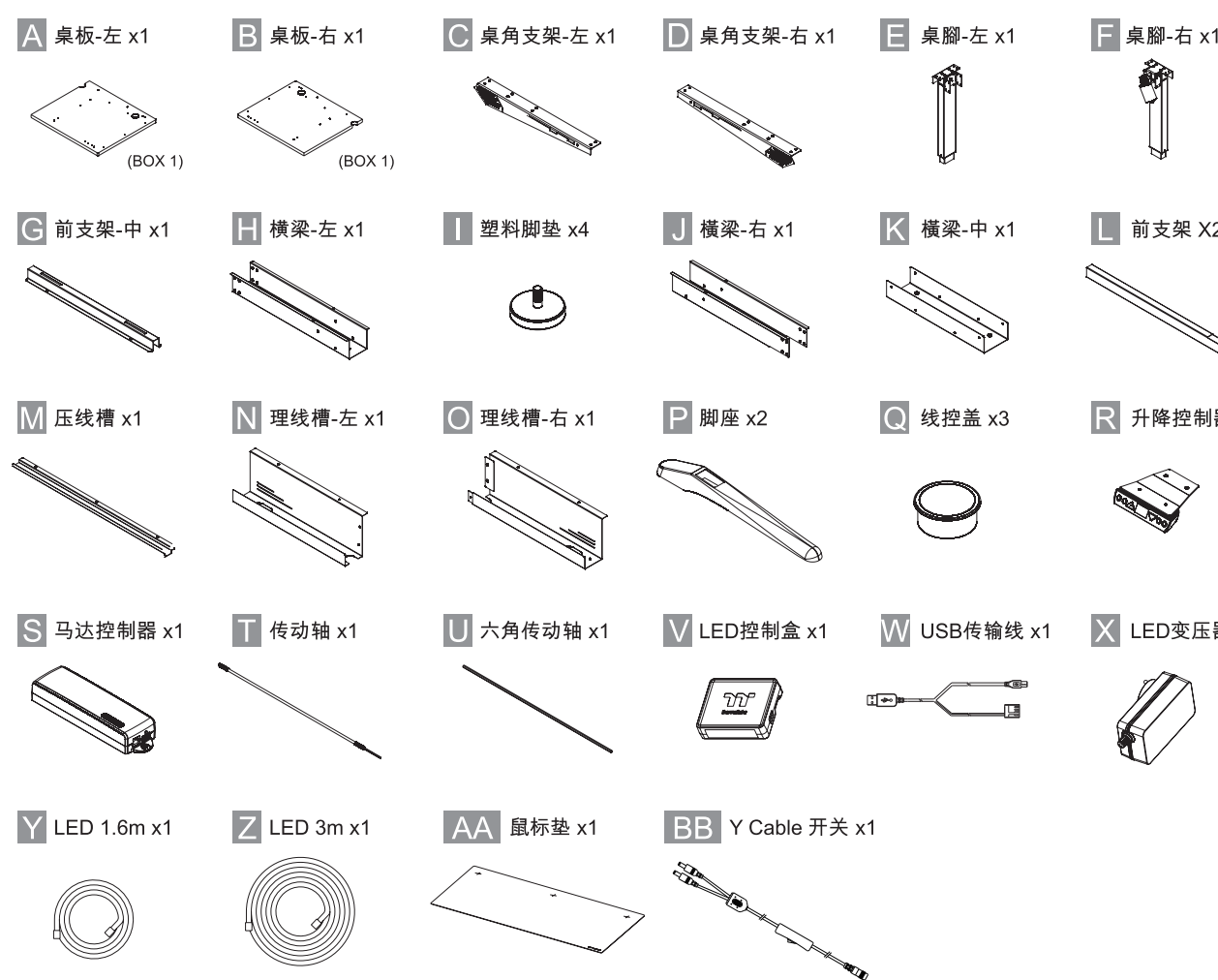
运输尺寸&重量	95(长)x87(宽)x35.5(高)CM 净重:68kg / 149.9 lb 毛重:80kg / 176.3 lb
---------	---

保修	2年(桌板, 马达, 铁架, 控制盒, RGB灯条)
----	----------------------------

### 0 尺寸图



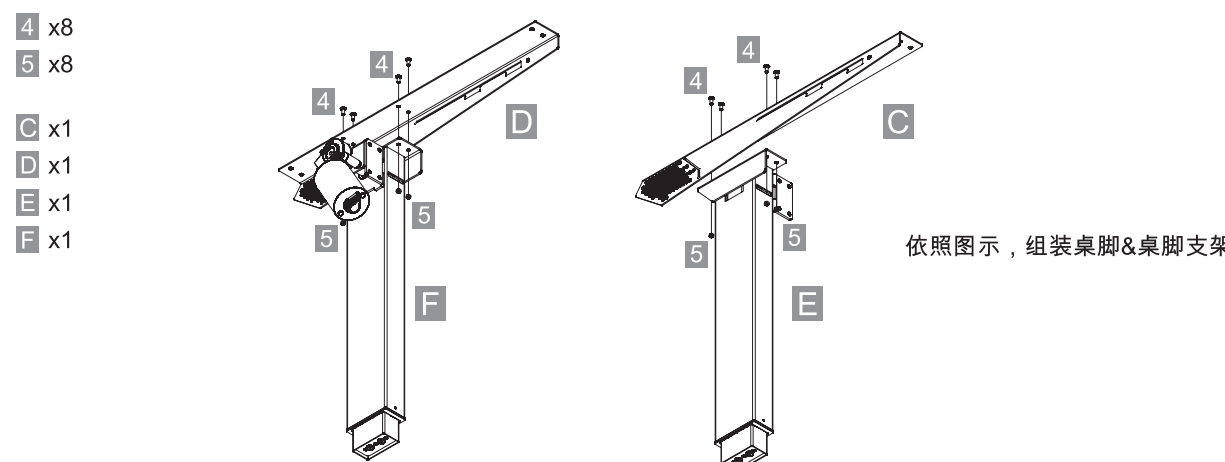
### 0 零件列表



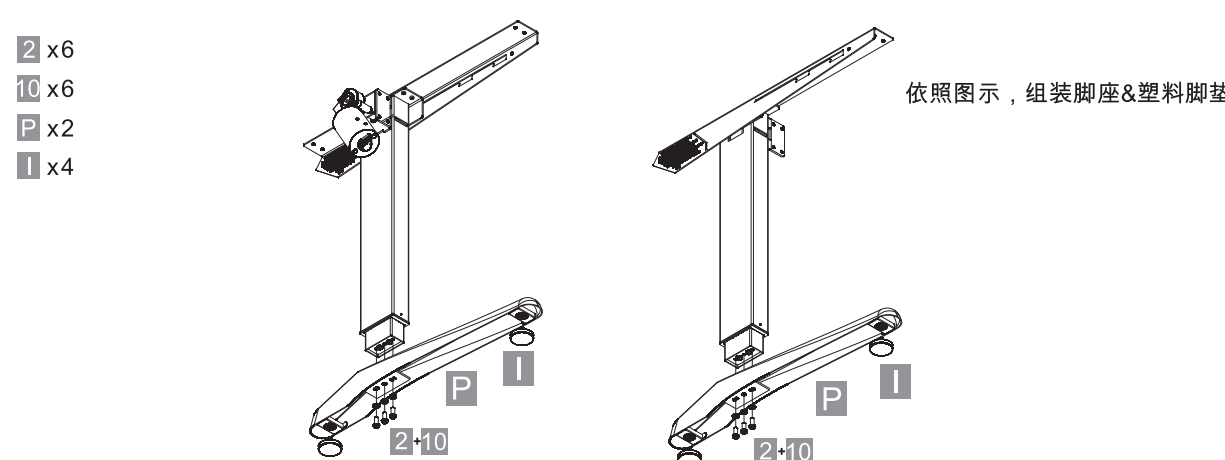
### 0 螺丝&工具



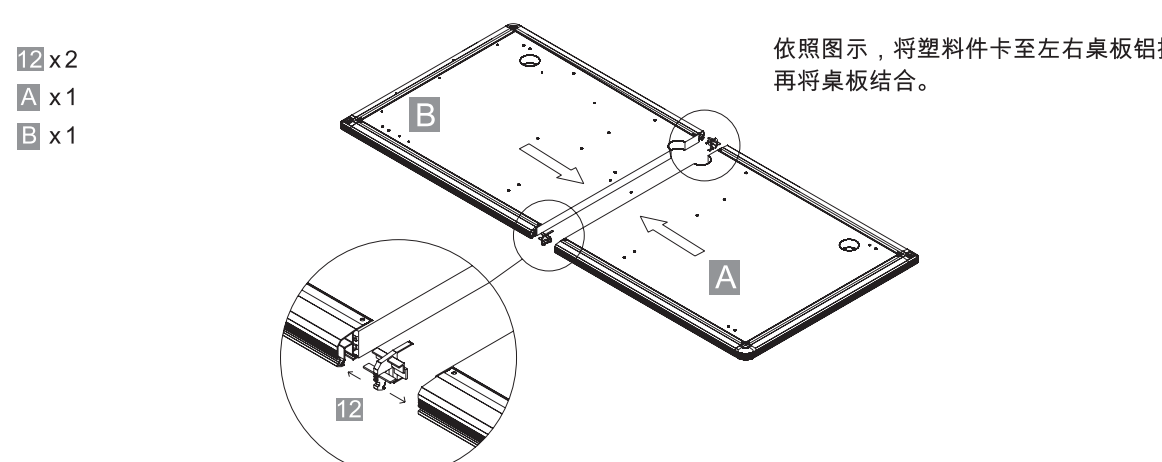
### 1 组装桌脚&桌脚支架



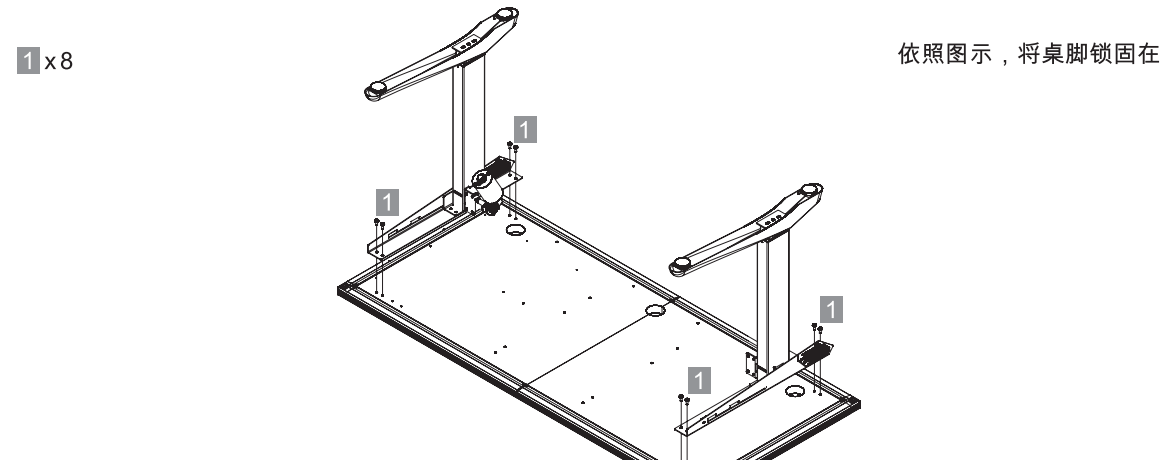
### 2 组装脚座&塑料脚垫



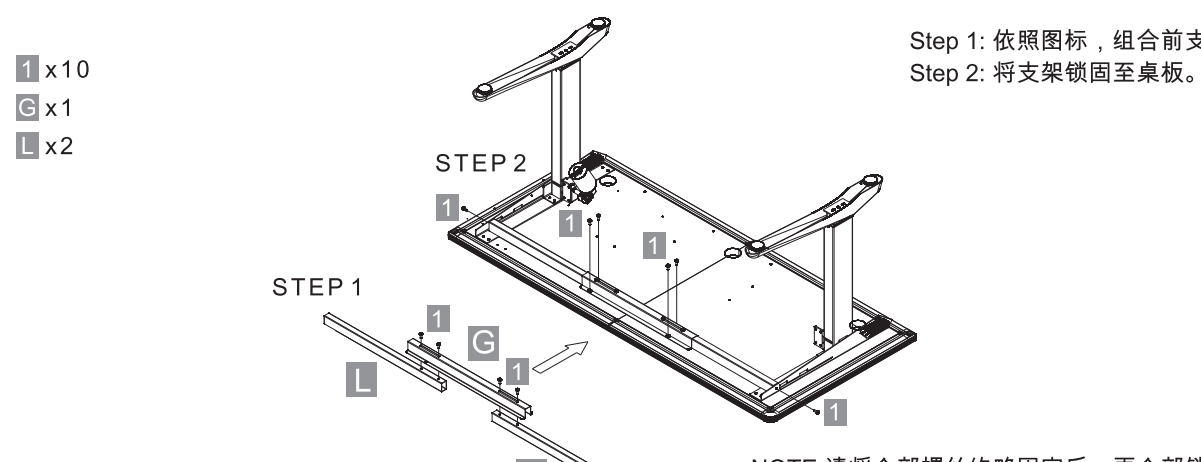
### 3 组装桌板



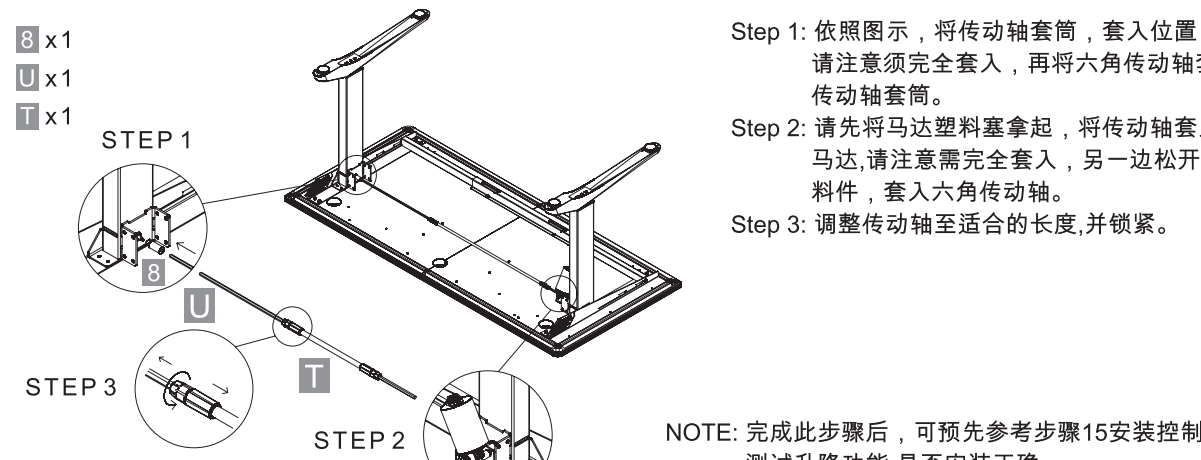
### 4 组装桌脚



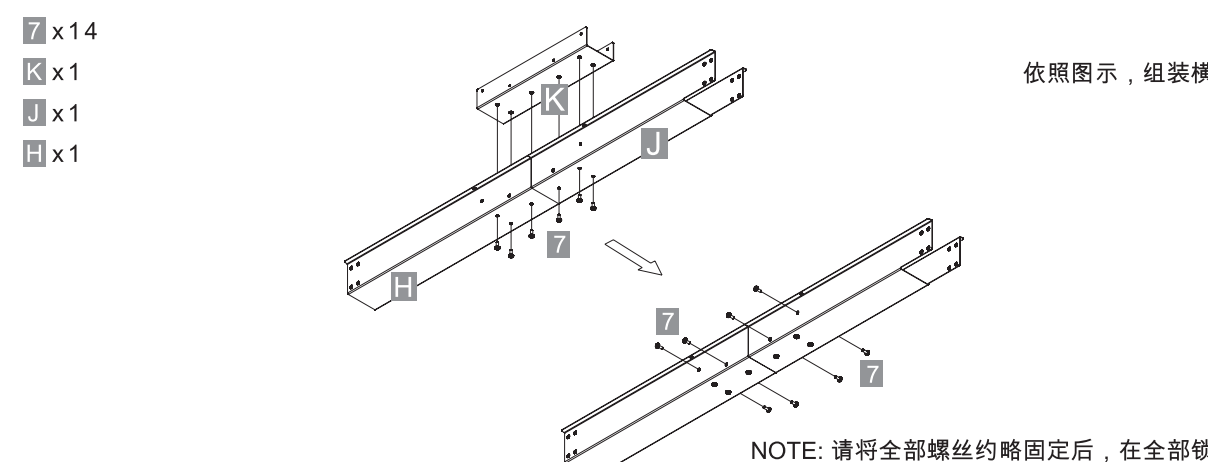
### 5 组装前支架至桌板



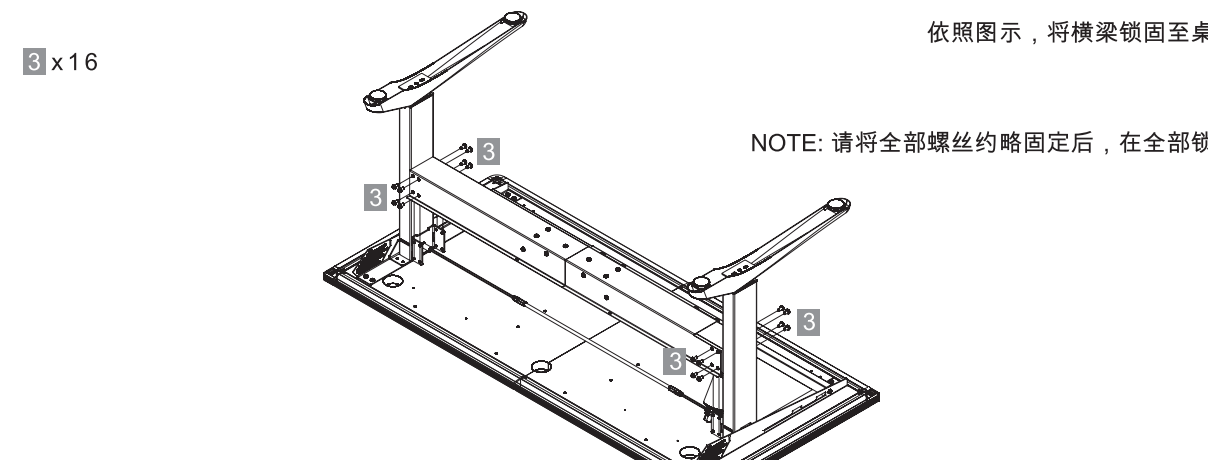
### 6 组装马达横杆



### 7 组装横梁



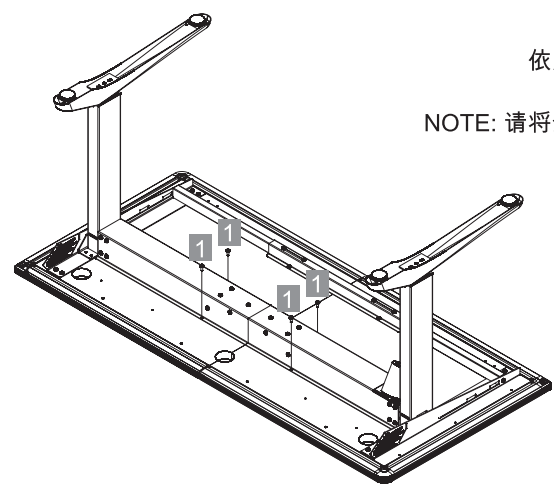
### 8 横梁锁固至桌脚





## 9 横梁锁固至桌板

I x4



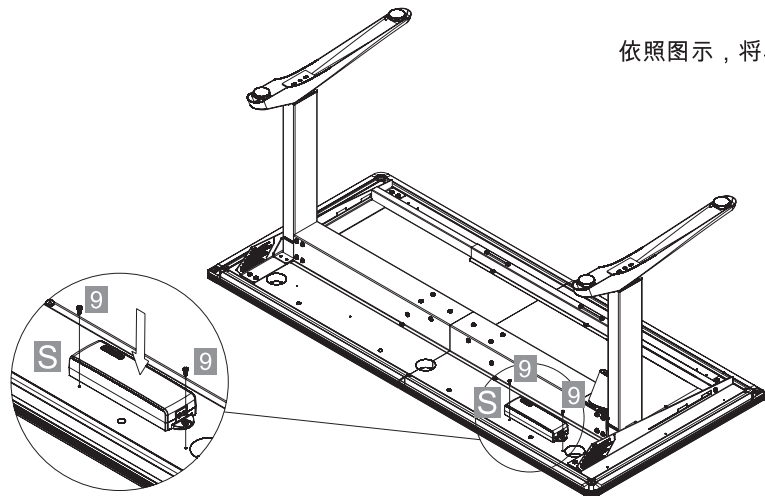
依照图示, 使用螺丝固定横梁与桌板。

NOTE: 请将全部螺丝约略固定后, 在全部锁紧。

## 10 固定马达控制器

G x2

S x1



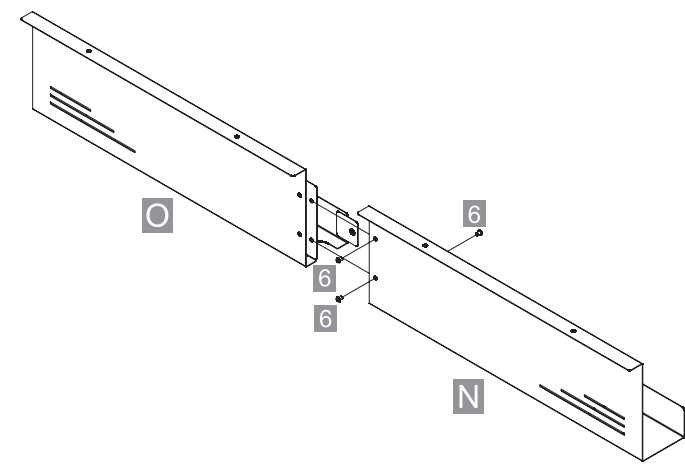
依照图示, 将马达控制器锁固在桌板。

## 11 组装理线槽

G x3

N x1

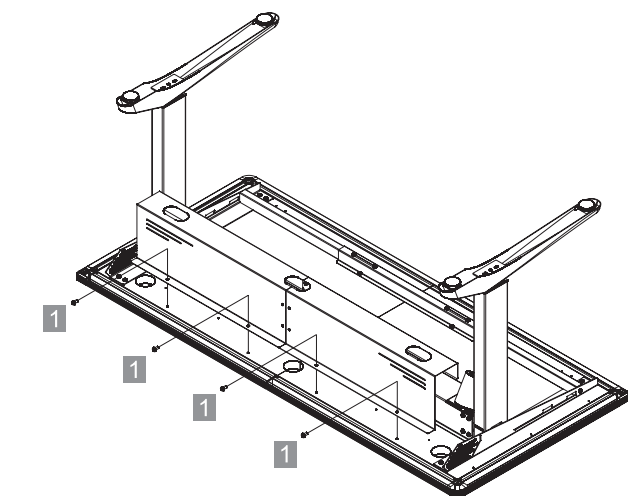
C x1



依照图示, 组装理线槽。

## 12 理线槽固定至桌板

I x4

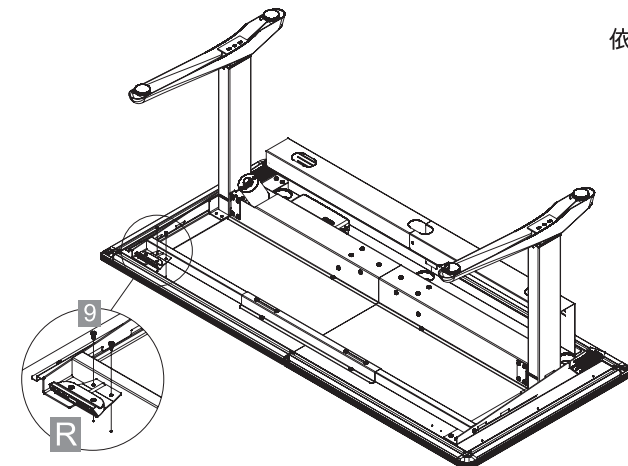


依照图示, 将理线槽固定至桌板。

## 13 组装升降控制器

G x2

R x1

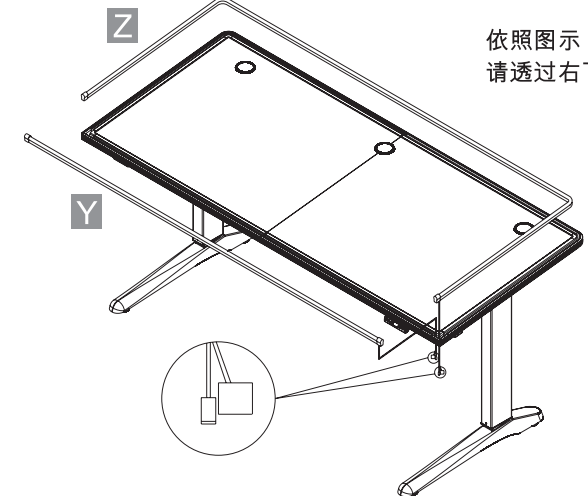


依照图示, 组装升降控制器至桌板。

## 14 组装LED灯条

Y x1

Z x1

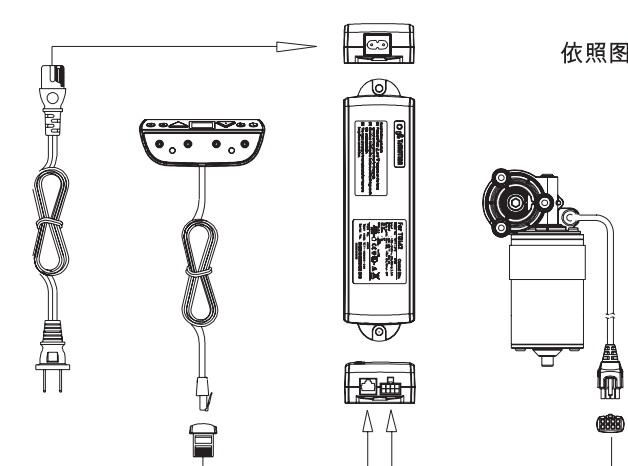


依照图示, 将灯条组装至桌板, 灯条控制线, 请透过右下方出线。

## 15 马达升降控制器组

S x1

R x1

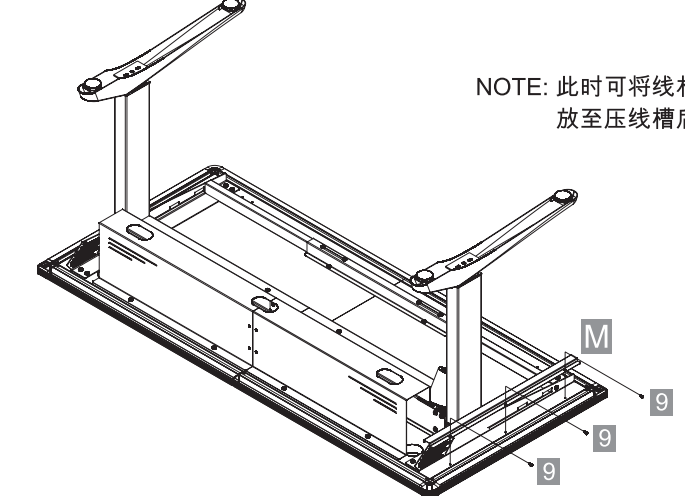


依照图示, 组装马达控制器与升降控制器。

## 16 固定压线槽

G x3

M x1

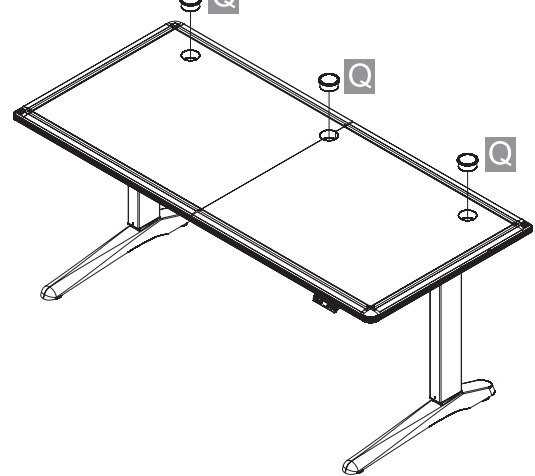


依照图示, 固定压线槽。

NOTE: 此时可将线材(LED灯条/马达升降控制器) 放至压线槽后固定。

## 17 固定线孔盖

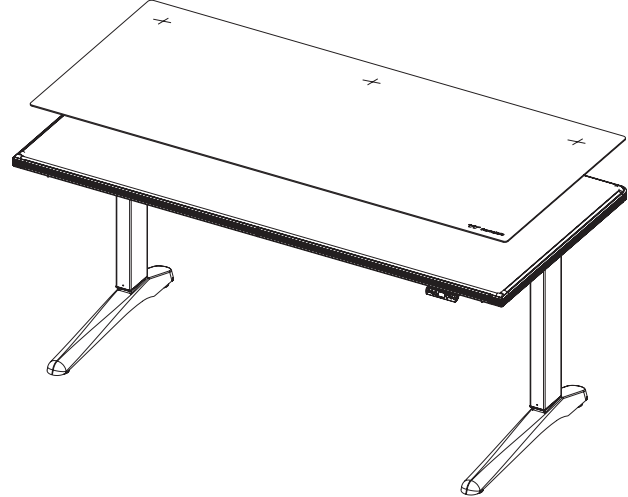
C x3



依照图示, 固定线孔盖。

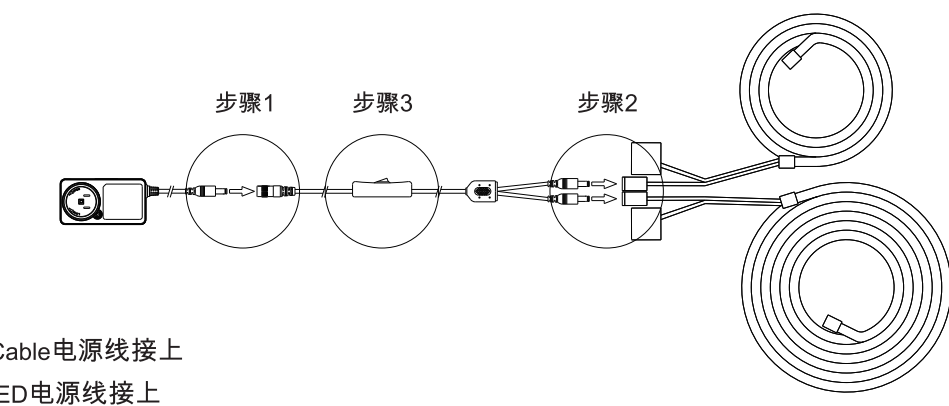
## 18 放置鼠标垫

AA x1



依照图示, 放置鼠标垫。

## 19 LED灯条电源安装方式



步骤1. 将变压器与Y Cable电源线接上

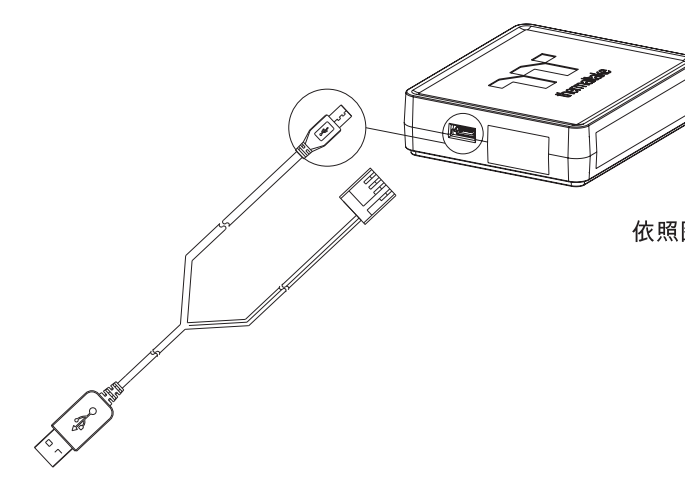
步骤2. 将Y Cable与LED电源线接上

步骤3. LED灯条电源开关

## 20 组装LED控制盒 步骤一

V x1

W x1

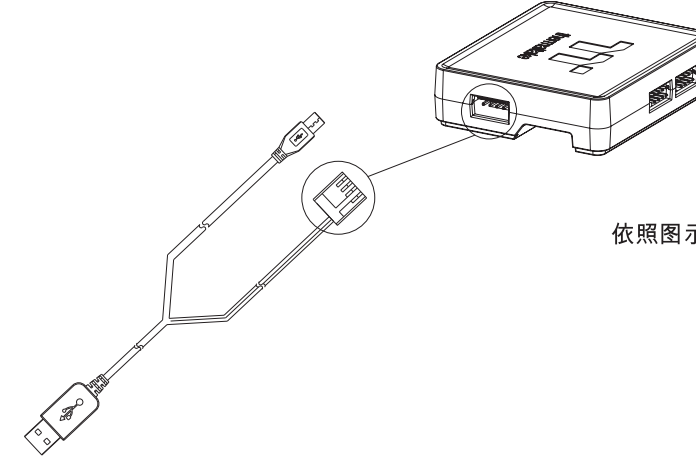


依照图示, 将Micro USB插入孔位。

## 21 组装LED控制盒 步骤二

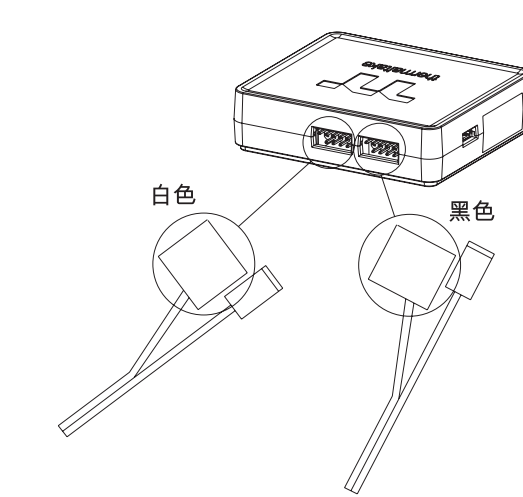
V x1

W x1



依照图示, 将小4pin接头插入孔位。

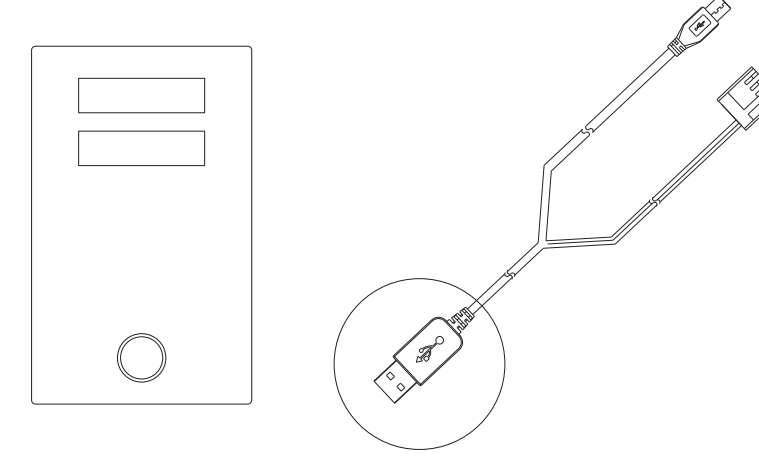
## 22 组装LED控制盒 步骤三



依照图示, 将USB 9-pin线插入相对孔位(请注意颜色区别)。

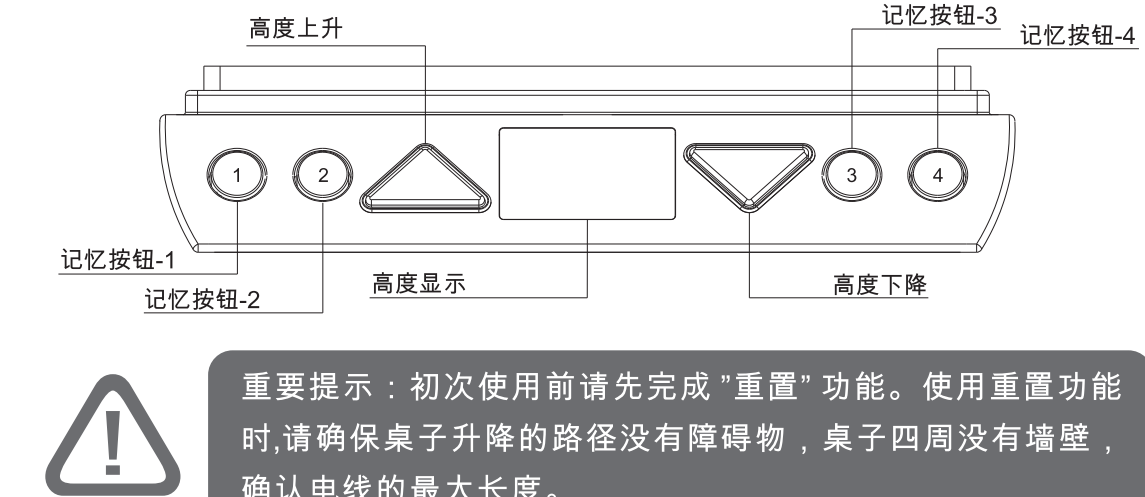
Note  
1.6m灯条:白色端子  
3m灯条:黑色端子

## 23 USB 安装



连接USB接头至你的计算机

## 24 升降控制器使用说明



重要提示: 初次使用前请先完成“重置”功能。使用重置功能时, 请确保桌子升降的路径没有障碍物, 桌子四周没有墙壁, 确认电线的最大长度。

### 面板控制

1. 调整高度上升。
2. 调整高度下降。
3. 将高度调整至储存高度, 可设定4种高度。
4. 显示器10秒后, 自动关闭显示。

### 重置

1. 同时按下▲+▼三秒, 持续按住, 桌面高度会降低至最低, 完成重置后, 控制器会发出蜂鸣声, 即可释放按钮。
2. 进行重置时, 显示器会在行程最后100mm时, 显示“E00”, 完成重置后显示器会在重新显示目前高度。
3. 在重置过程中, 如误触或释放按钮, 显示器会显示“E00”, 用户需再一次完成重置, 才能恢复正常操作。
4. 第一次使用时, 需要完成重置。

### 起始高度显示修改

1. 预设起始高度70cm。
2. 如需调整起始高度, 请把桌面调整至最低位置, 在最低位置在按住▼五秒以上, 显示器开始闪烁10秒。
3. 在10秒内, 使用▲▼调整数字, 10秒后, 屏幕停止闪烁, 并储存当前数字。

### 记忆桌面高度

1. 控制器可设定四组不同高度的记忆。
2. 调整桌面高度至要设定的高度。
3. 同时按下任 1/2/3/4 跟▲或▼两秒种, 进行储存目前高度, 屏幕会显示 P1/P2/P3/P4。
4. 调整至记忆高度时, 长按 1/2/3/4 即可到达储存高度。
5. 存储的高度, 无法被清除, 只能覆盖。

### 设置新上/下限高度

#### 设置新上限

1. 操作系统并停在新上限的首选高度。
2. 同时按▲+▼, 并在3秒内释放▼ (在进入重置功能之前)
3. 不放开▲并连续按▼按钮5次。
4. 完成一次哔哔声!

### 设置新下限

1. 操作系统并停在新下限的高度。
2. 同时按▲+▼, 然后在3秒内释放▲ (在进入重置功能之前)
3. 不放开▼并连续按▲按钮5次。
4. 完成一次哔哔声。

### 清除新上限

1. 已设定新上限, 将桌子升高至最高位置。
2. 同时按▲+▼, 并在3秒内释放▼ (在进入重置功能之前)
3. 不放开▲并连续按▼按钮5次。
4. 一声嘟嘟声 - 取消完成!

### 清除新下限

1. 已设定新下限, 将桌子降低至最低位置。
2. 同时按▲+▼, 然后在3秒内释放▲ (在进入重置功能之前)
3. 不放开▼并连续按▲按钮5次。
4. 一声嘟嘟声 - 取消完成!

### 重置功能限制

1. 使用重置功能, 注意桌面将完全降低至70cm。
2. 使用重置功能, 桌面将会超过新下限的高度 (如果有设置新下限)
3. 重置后, 在重置高度和新下限之间的行程内, 只允许桌面向上移动直到高度超过新下限 (无法向下移动)。
4. 重置后, 当高度超过新下限时, 会发出一声蜂鸣声作为提醒。

## 25 故障排除

1. 当桌子的升降功能出现不正常状况, 需要重置时, 请拔下电源20秒钟, 重新插入电源, 然后依照步骤23中的“重置”步骤进行操作。
2. 当长时间不作用, 不均匀作动, 断电, 超载, 过热等状况发生, 可重置恢复正常功能。

## 26 升降控制器错误代码

代码	功能	错误状况	警告声响	解决方式
E00	重置不完整	重置不完整 EX. 重置过程中, 释放任何按钮	None	同时按住向上和向下按钮, 直到从控制箱 (TC) 听到1声 蜂鸣声。
E01	超载保护	连续使用超过5分钟, 超载保护启动	E01 闪烁5秒 长哔3声	停止3分钟以上, 让马达冷却
E03	碰撞保护 (需特殊软件)	升降过程中遭受碰撞	E03 闪烁5秒 无哔哔声 桌面反转40mm	移除障碍物。 桌子在停止倒车后可以再次操作。
E04	防撞保护 (需T-touch零件)	1. 运行期间碰撞检测 2. T-touch固定失败	E04 闪烁5秒 无哔哔声	桌面反转30毫米。 移除障碍物或固定好T-touch。 桌子在停止倒车后可以再次操作。
E11	马达超载	1. 附重超载 2. 内部传动卡住	E11 闪烁5秒 哔5声	检查桌面上的负载是否超载。
E21	马达无讯号	无法操作	E21 闪烁5秒 长哔1声	检查电缆状态是否有任何损坏, 在操作前复位。
E31	马达无电流	无法操作	E31 闪烁5秒 哔4声	请检查所有插头。建议重新插入 所有插头。

有关最新的用户安装指南, 请访问: [www.thermaltake.com](http://www.thermaltake.com)



© 2019 Thermaltake Technology Co., Ltd. All Rights Reserved.